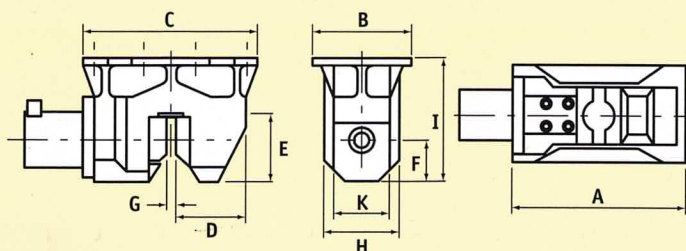


# PVE Klemmen

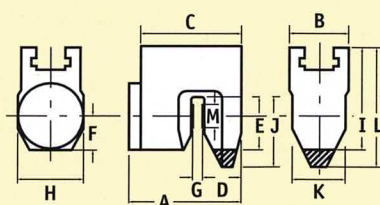


## Damwandklemmen



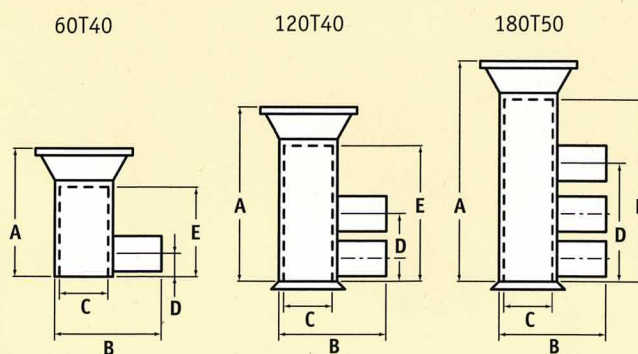
Klem Model	Klemkracht kN	Totaal Gewicht kg	A	B	C	D	E	F	G	H	I	K
55	550	340	740	280	680	237	245	150	33	280	465	145
60	600	310	660	300	416	235	238	150	30	270	465	120
85	850	600	850	300	760	300	295	170	34	330	500	240
110	1100	750	1045	460	835	350	325	200	34	385	590	270
150	1500	1270	1133	460	1000	483	345	205	35	460	705	270
200	2000	2000	1255	460	1040	503	370	280	34	530	920	300

## Pijpenklemmen



Klem Model	Klemkracht kN	Totaal Gewicht kg	A	B	C	D	E	F	G	H	I	J	K	L	M	min. buis $\varnothing$
55	550	310	490	300	405	120	200	135	35	270	450	200	270	450	95	280
80	800	500	590	300	525	196	280	180	55	340	540	370	270	630	105	400
100	1000	690	638	380	573	225	295	195	53	380	555	295	300	555	130	450
125	1250	900	685	400	585	262	300	200	43	400	647	300	372	647	150	540
150	1500	1300	815	420	790	305	330	210	60	420	750	330	330	750	180	610

## Palenklemmen



Klem Model	Klemkracht kN	Totaal Gewicht kg	A	B	C	D	E
60T40	600	850	1100	950	410	300	800
120T40	1200	1300	1470	950	410	550	1250
180T50	1800	2700	2750	1050	520	1300	2500



Dieseko's  
**PILING & VIBRO EQUIPMENT**

### DIESEKO VERHUUR B.V.

Lelystraat 49  
3364 AH Sliedrecht/Holland  
Tel.: +31 (0)184-410333  
Fax: +31 (0)184-411386  
info@dieseko.com  
www.dieseko.com